

4. Karty techniczne urządzeń

Zestaw zabawowy



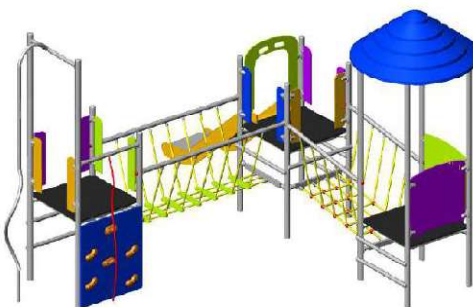
KARTA PRODUKTU

Zestaw MM-0103/30A

Widok 1



Widok 2



WYMIARY URZĄDZENIA

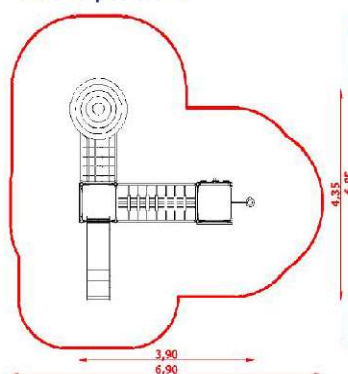
Urządzenie	3,90 x 4,35 m
Strefa bezpieczeństwa	6,90 x 6,85 m
Powierzchnia strefy	34,00 m ²
Obwód strefy	23,20 m
Wysokość swobodnego upadku	1,10 m
Wysokość zestawu	3,30 m

*Wymiary podano z dokładnością do 5 cm

WYKAZ ELEMENTÓW

- Wieża – 0,60 m – 1 szt.;
- Wieża – 1,10 m – 2 szt.
- Dach – 1 szt.;
- Zjeżdżalnia bokami z tworzywa – 1,10 m – 1 szt.;
- Pomost z klockami - 1 szt.;
- Wejście wspinaczkowe – 1 szt.;
- Zjazd spiralny – 1 szt.;
- Pomost linowy skośny – 1 szt.;
- Drabinka pionowa – 3 szt.;
- Barierka – 2 szt.

Strefa bezpieczeństwa



ZASTOSOWANE MATERIAŁY

- Konstrukcja wykonana ze stali nierdzewnej o przekroju rur \varnothing 60mm.
- Barierki wykonane z tworzywa HDPE. Dach z tworzywa.
- Podłoga ze sklejki antypoślizgowej.
- Zjeżdżalnia- ślizg wykonany ze stali nierdzewnej z bokami z HDPE.
- Liny polipropylenowe z rdzeniem stalowym.

SPOSÓB MONTAŻU - urządzenie zabetonowane w gruncie, poziom posadowienia - 0,70 m.

UWAGA! Produkcja naszych wyrobów podlega ciągłym procesom ulepszania jakości oraz kontrolom bezpieczeństwa, dlatego przedstawione rysunki mają charakter poglądowy, a realny wygląd przedstawionych urządzeń może nieznacznie odbiegać od wizualizacji.

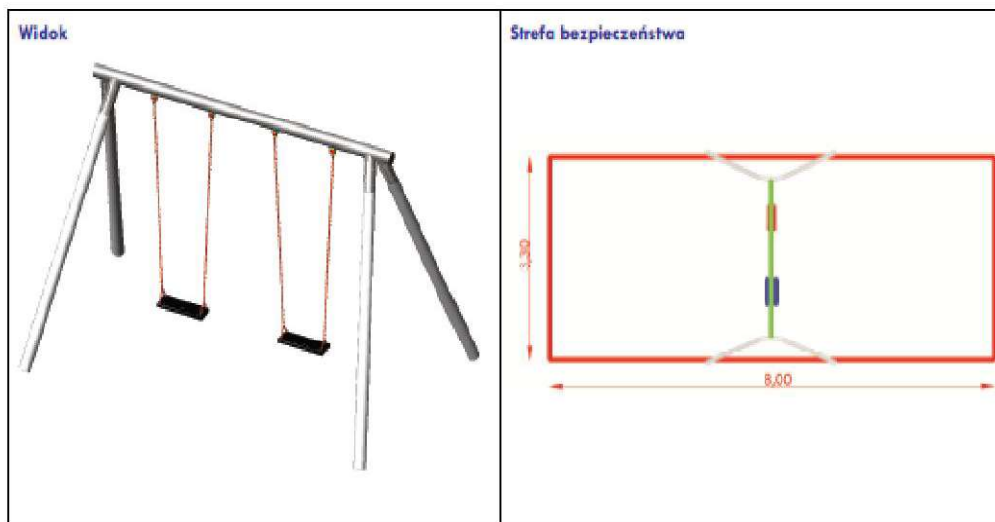
Fabryka Zabawy

Huśtawka wahadłowa podwójna



KARTA PRODUKTU

Huśtawka wahadłowa CM-1802v.32



WYMIARY URZĄDZENIA

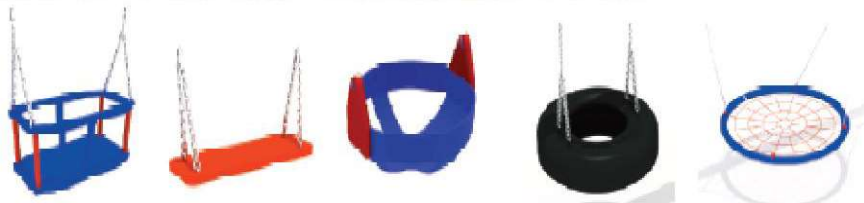
Urządzenie	3,50 x 2,40m
Strefa bezpieczeństwa	3,30 x 8,00 m
Powierzchnia strefy	26,50 m ²
Obwód strefy	22,60 m
Wysokość swobodnego upadku	1,35 m
Wysokość urządzenia	2,35 m

*Wymiary podane z dokładnością do 5 cm.

ZASTOSOWANE MATERIAŁY

- Konstrukcja huśtawki wykonana z rury aluminiowych o średnicy 100 mm. Górna belka wykonana ze stali ocynkowanej, malowanej proszkowo.

- Do huśtawki mogą być zamontowane: siedziska zwykłe, pampersy, opony lub bocianie gniazdo.



SPOSÓB MONTAŻU – słupy zabetonowane w gruncie.

UWAGA!

Produkcja naszych wyrobów podlega ciągłym procesom ulepszania jakości oraz kontrolom bezpieczeństwa, dlatego przedstawione rysunki mają charakter poglądowy, a realny wygląd przedstawionych urządzeń może nieznacznie odbiegać od wizualizacji.

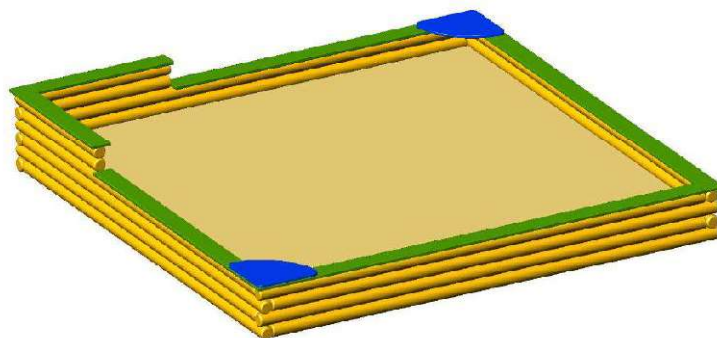
Fabryka Zabawy

Piaskownica

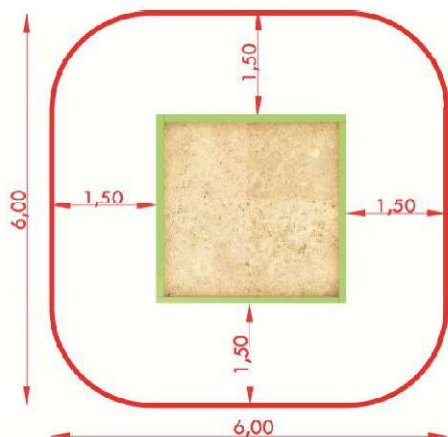


1. RYSUNKI

Widok



Strefa bezpieczeństwa



Wymiary urządzenia

WYMIARY:

Element	3,00 x 3,00 m
Strefa bezpieczeństwa	6,00 x 6,00 m
Powierzchnia strefy	34,00 m ²
Obwód strefy	21,50 m
Wysokość	0,50 m

*Wymiary podano z dokładnością do 5 cm.

2. ZASTOSOWANE MATERIAŁY

- **Konstrukcja piaskownicy** z belek o przekroju okrągłym i średnicy 80 mm. Belki zakończone zaokrągleniem o promieniu 50 mm.
- **Siedziska** wykonane z desek, w standardzie montowane są także dwa siedziska narożne.
- **PIASEK - WE WŁASNYM ZAKRESIE.**

3. KOLOR BELEK

Piaskownice wykonywane są z belek w kolorach: **sosny**



lub **teaku**



UWAGA!

Produkcja naszych wyrobów podlega ciągłym kontrolom bezpieczeństwa i jakości, dlatego w ewentualnych i sporadycznych przypadkach przedstawione rysunki mogą odbiegać od urządzeń fizycznie zamontowanych na placu zabaw. W razie wątpliwości lub pytań prosimy o kontakt z Działem Handlowym.