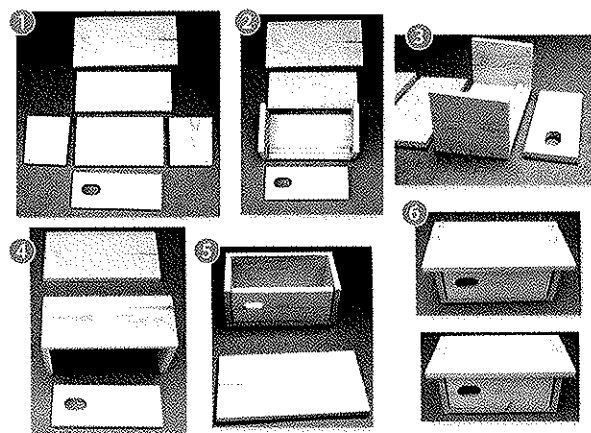


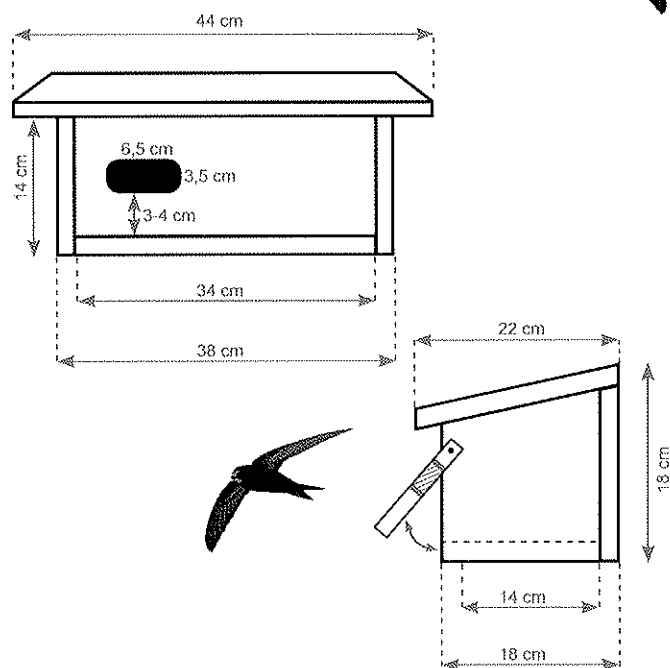
Celem wieszania budek lęgowych dla jerzyka jest dostarczenie tym ptakom zastępczych miejsc gniazdowania. Często w trakcie modernizacji budynków mieszkalnych zamykane są otwory wlotowe do stropodachów (o średnicy od 4 do 8 cm), które są chętnie wykorzystywane przez jerzyki jako miejsce lokalizowania gniazd. W takim przypadku inwestor powinien przeprowadzić kompensację utraconych miejsc gniazdowania poprzez rozwieszenie specjalnych budek lęgowych.

Budka lęgowa dla jerzyka powinna być wykonana według wzoru, który został przedstawiony poniżej. Tak skonstruowana budka zwiększy szansę jej zajęcia przez ptaki oraz będzie gwarantowała bezpieczeństwo lęgu.

Na zdjęciu poniżej pokazano elementy składowe budki wykonanej według podanego wzorca. Budka powinna być wykonana z trwałego materiału: z litej deski (nie płyt wiórowych lub sklejk), solidnie zbita – nie mogą pozostawać żadne szczeliny oraz prawidłowo powieszona.



Schemat konstrukcji budki lęgowej



Należy pamiętać o prawidłowym zlokalizowaniu otworu wlotowego do budki. Powinien on znajdować się przynajmniej 3 – 4 cm nad dolną krawędzią budki. Ptaki często przed wejściem do budki najpierw przyczepiają się pazurkami do przedniej ścianki i wchodzą (a raczej wpełzają) do wnętrza. Krawędzie otworu wlotowego budki muszą być w miarę gładkie, nie może tam być żadnych zadziorów, odstających drzazg i elementów, które narażałyby wchodzącego jerzyka na poranienie się. Przednia ścianka budki powinna być otwierana, tak, aby w miarę potrzeby po sezonie lęgowym można było budkę oczyścić.

Dach budki można zabezpieczyć materiałem odpornym na wilgoć, np. linoleum. Budki nie należy malować, gdyż użycie niewłaściwej (toksycznej) farby zaszkodzi ptakom.

Budki powinny być wieszane co najmniej na wysokości 10 metrów. Najlepiej lokalizować je na tych budynkach, na których jerzyki gniazdowały – zwiększa to szansę szybkiego zajęcia rozwieszonych budek przez te ptaki.